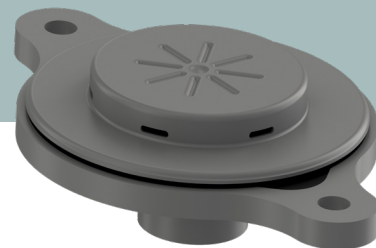


# EvoLift® Pro

## 电池排气系统 – 金属

„更好的平衡解决方案“



### 应用领域

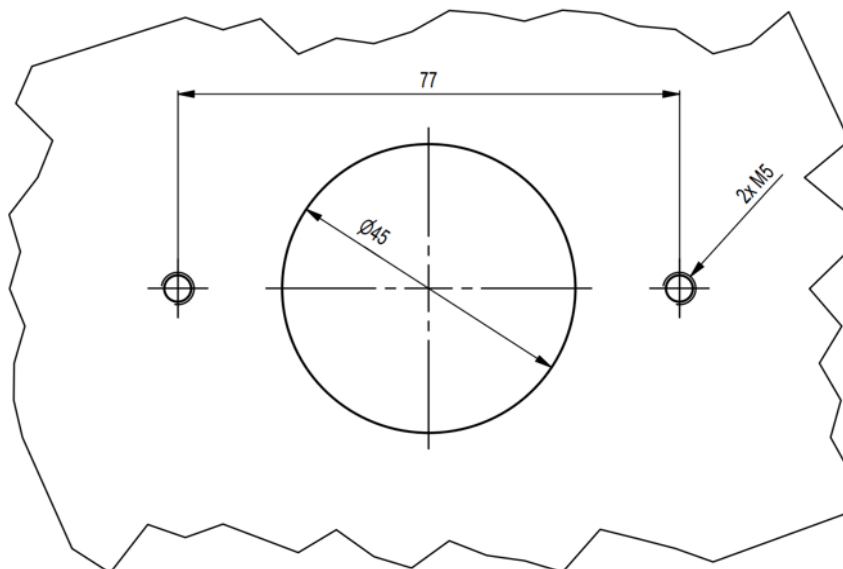
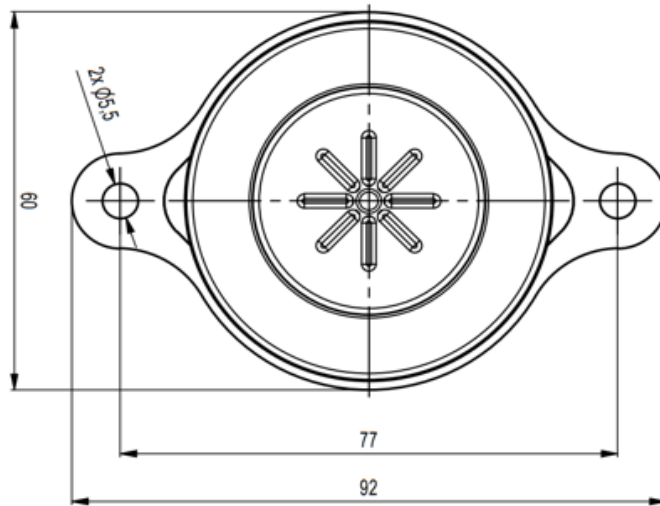
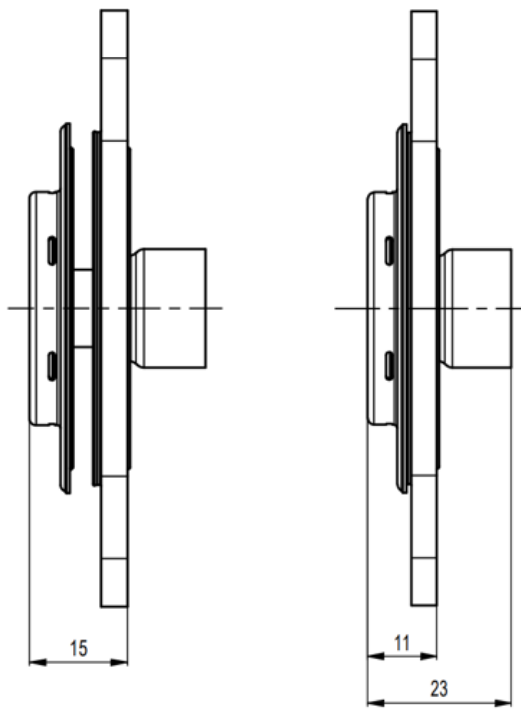
- 电池系统
- 电池模块
- 纯电动汽车
- 混合动力和储能系统

排气类型	可靠的可逆金属版本，带阀门连接
材料	铝 / PP GF25 FR / PTFE / TPE / 不锈钢
尺寸	92 x 60 x 23
安装空间 • 连接 • 连接尺寸 • 口径	螺丝: 2x M5 77 mm Ø 45 mm
开启压力 (可调节) • 进气 • 排气 • 紧急排气	$\leq -30$ mbar $\geq 15$ mbar $\geq 80$ mbar
空气流量 • 无进排气 • DAE - 进气 • DAE - 排气 • 紧急排气	-30 mbar 至 +15 mbar之间 (可调节) $\geq 400$ ml/min @ -50 mbar $\geq 600$ ml/min @ 50 mbar $\geq 50$ l/s @ 130 mbar
泄露	$\leq 1$ ml/min @ -10 mbar $\leq p \leq +5$ mbar
防水性	$\geq 30$ min @ 250 mbar
IP- 保护等级	IP68, IPX9K
易燃性分类	UL94 V0
温度	-40 ° C 至 +80 ° C

### 优势总结

- 可选择从外部或内部连接，安装方便快捷
- 可在EOL时进行同步测试
- 由于膜片不会一直工作来均衡压力，可大大降低电池包中的湿度





The information and values listed here were determined under model and laboratory conditions. They do not represent any assured properties, guarantees or warranties. The validation of the products in the respective application, their performance as well as their suitability for a specific purpose is the responsibility of the user.