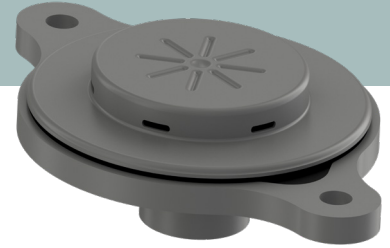


EvoLift® Pro

AKKUMULÁTOR SZELLŐZŐRENDSZEREK – FÉM

„Megoldás a jobb egyensúlyért“



FELHASZNÁLÁSI TERÜLETEK

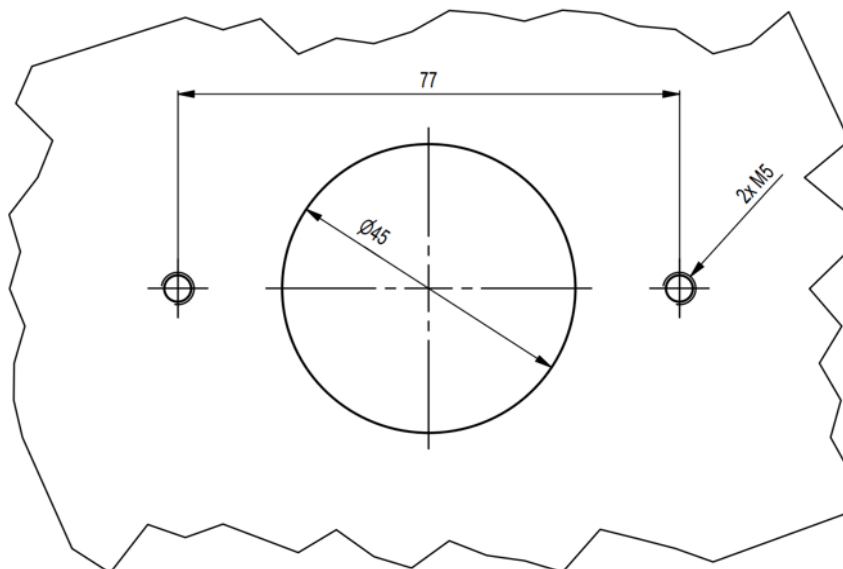
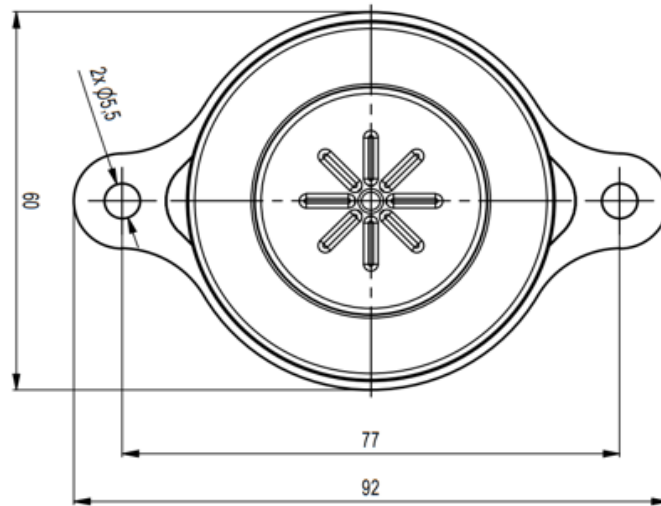
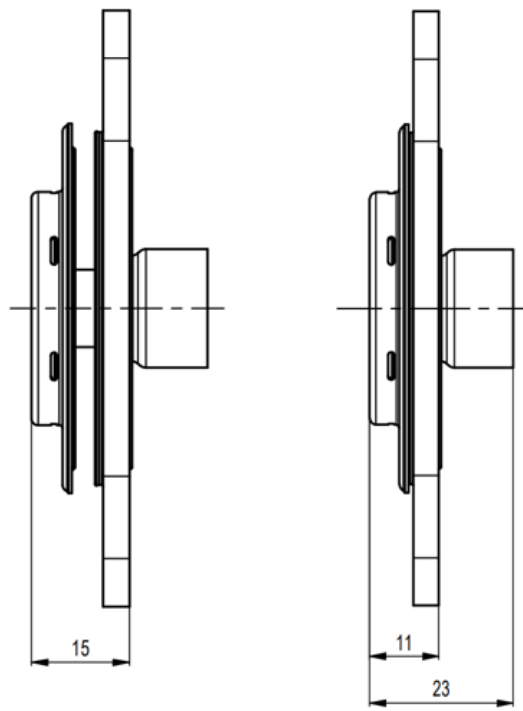
- Akkumulátor rendszerek
- Akkumulátor egységek
- Elektromos járművek
- Hibridek és energiatároló rendszerek

szellőzés típusa	Kétirányú robusztus fém kivitel szelepkörrel
anyag	Aluminium / PP GF25 FR / PTFE / TPE / rozsdamentes acél
méret	92 x 60 x 23
beépítési terület	Csavar: 2x M5
• csatlakozás	77 mm
• csatlakozás méretei	Ø 45 mm
• furat	
nyitási nyomás (beállítható)	
• szellőzés be	≤ -30 mbar
• szellőzés ki	≥ 15 mbar
• vésszellőzés	≥ 80 mbar
Levegőáramlás	
• nincs szellőzés ki-be	-30 mbar és +15 mbar között (beállítható)
• DAE – szellőzés be	≥ 400 ml/min @ -50 mbar
• DAE – szellőzés ki	≥ 600 ml/min @ 50 mbar
• vésszellőzés	≥ 50 l/s @ 130 mbar
szivárgás	≤ 1 ml/min @ -10 mbar ≤ p ≤ +5 mbar
vízállóság	≥ 30 min @ 250 mbar
IP-védelmi osztály	IP68, IPX9K
gyúlékonysági osztályozás	UL94 V0
hőmérséklet	-40 °C amíg +80 °C

Előnyök összefoglalása

- kívülről változtatható csatlakozás, alacsony szerelési ráfordítással
- EOL- tesztel ellenőrizhető (End of Line)
- Nedvesség csökkentése az akkumulátorcsomagban, mivel a membrán nem egyenlíti ki folyamatosan a nyomást





The information and values listed here were determined under model and laboratory conditions. They do not represent any assured properties, guarantees or warranties. The validation of the products in the respective application, their performance as well as their suitability for a specific purpose is the responsibility of the user.