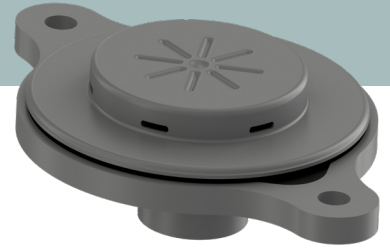


EvoLift® Pro AKKUMULÁTOR-SZELLELEZŐ RENDSZER SZELEPKAPCSOLÁSSAL

„Megoldás a jobb egyensúlyért“



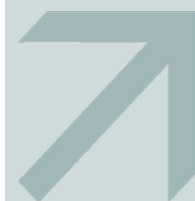
FELHASZNÁLÁSI TERÜLETEK

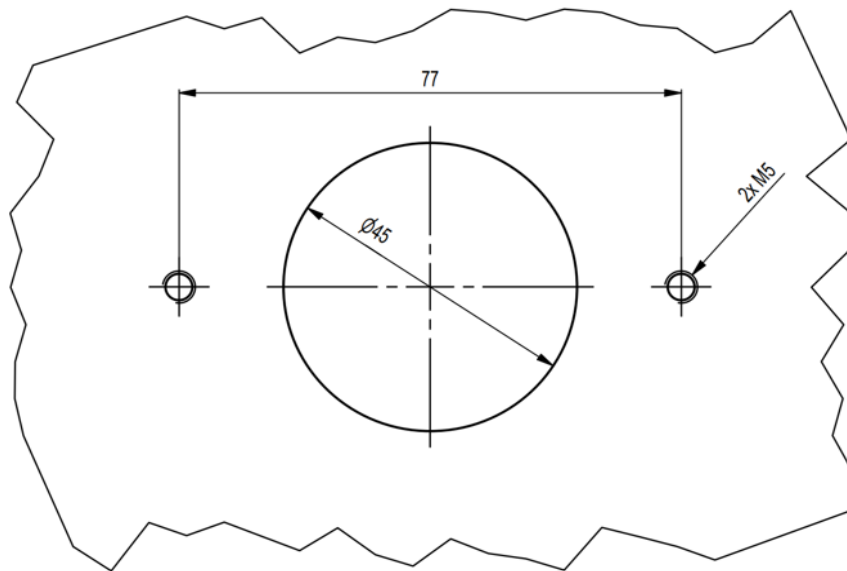
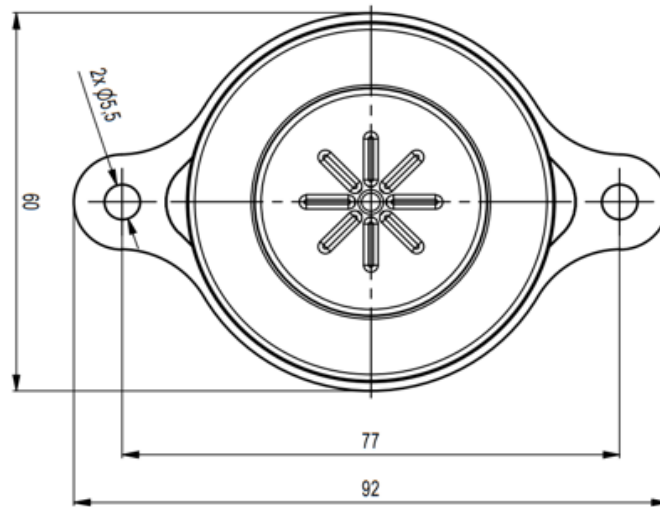
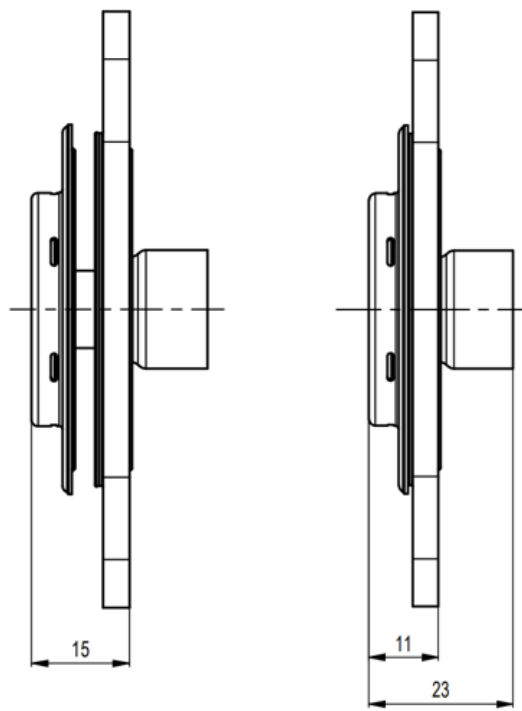
- Akkumulátor rendszerek
- Akkumulátor egységek
- Elektromos járművek
- Hibridek és energiatároló rendszerek

| | |
|------------------------------|---|
| szellőzés típusa | Fém kivitel kétirányú szelepkörrel |
| házanyag | Aluminium / PP GF25 FR / PTFE / TPE / rozsdamentes acél |
| méret | 92 x 60 x 23 |
| beépítési terület | |
| • csatlakozás | Csavar: 2x M5 |
| • csatlakozás méretei | 77 mm |
| • furat | Ø 45 mm |
| nyitási nyomás (beállítható) | |
| • szellőzés be | ≤ -30 mbar |
| • szellőzés ki | ≥ 15 mbar |
| • vésszellőzés | ≥ 80 mbar |
| Levegőáramlás | |
| • nincs szellőzés ki-be | -30 mbar és +15 mbar között (beállítható) |
| • DAE – szellőzés be | ≥ 400 ml/min @ -50 mbar |
| • DAE – szellőzés ki | ≥ 600 ml/min @ 50 mbar |
| • vésszellőzés | ≥ 50 l/s @ 130 mbar |
| szivárgás | ≤ 1 ml/min @ -10 mbar ≤ p ≤ +5 mbar |
| vízállóság | ≥ 30 min @ 250 mbar |
| IP-védelmi osztály | IP68, IPX9K |
| gyúlékonysági osztályozás | UL94 V0 |
| hőmérséklet | -40 °C amíg +80 °C |

Előnyök összefoglalása

- kívülről változtatható csatlakozás, alacsony szerelési ráfordítással
- EOL- tesztel ellenőrizhető (End of Line)
- Nedvesség csökkentése az akkumulátorcsomagban, mivel a membrán nem egyenlíti ki folyamatosan a nyomást





The information and values listed here were determined under model and laboratory conditions. They do not represent any assured properties, guarantees or warranties. The validation of the products in the respective application, their performance as well as their suitability for a specific purpose is the responsibility of the user.