

EvoLift®

电池排气系统 – 可逆

„使用可逆的排气系统保持密封“



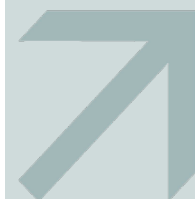
应用领域

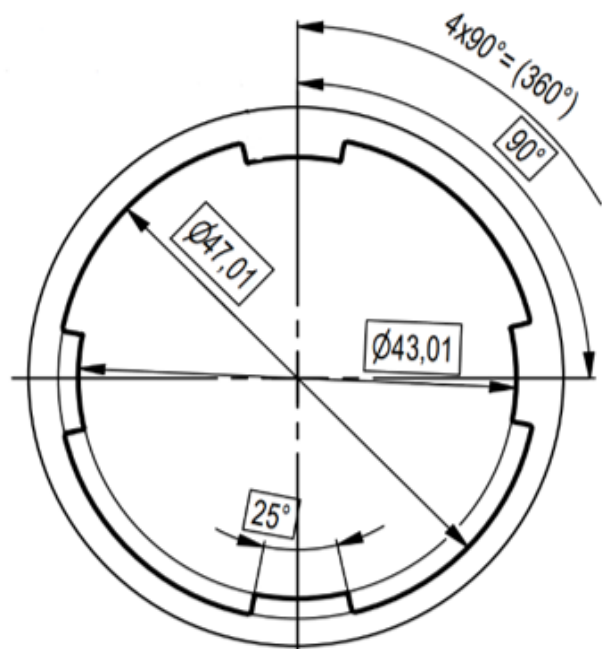
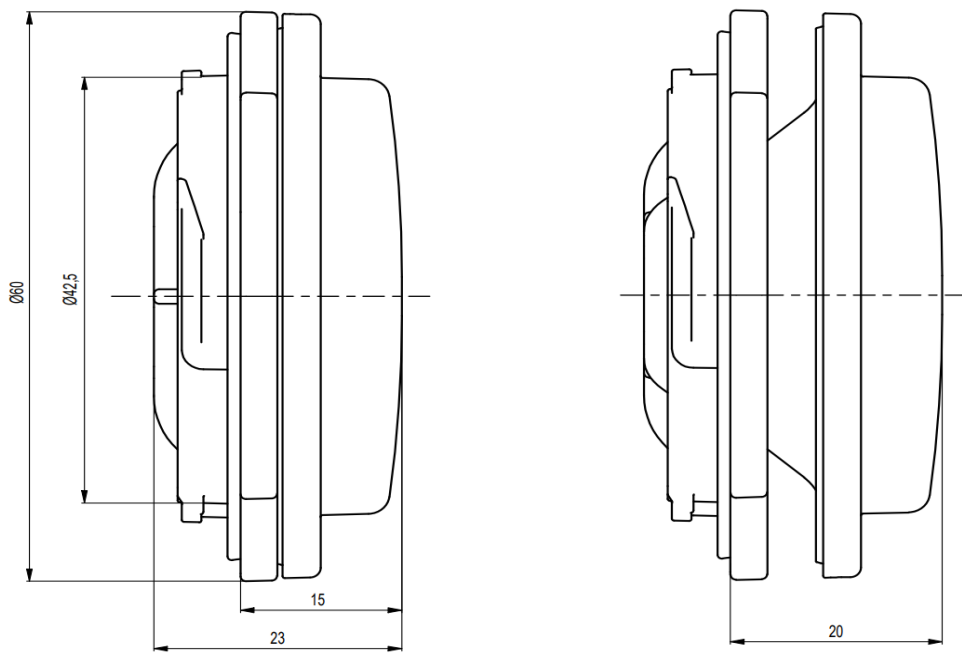
- 电池系统
- 电池模块
- 纯电动汽车
- 混合动力和储能系统

排气类型	可逆塑料版本
外壳材质	PP GF25 FR / TPE / PTFE / 不锈钢
尺寸	Ø 60 mm x 23 mm
安装空间 • 连接 • 孔径	卡扣 (板厚: 3 mm) Ø 43 mm
• 开启压力 (可调节) • 紧急通风	通过弹簧力进行调节, 易于调节 ≥ 35 mbar
空气流量 • 排气和进气 • 紧急通风	≥ 500 ml/min @ 25 mbar ≥ 80 l/s @ 200 mbar
泄露	≤ 1 ml/min @ -50 mbar
防水性	≥ 30 min @ 250 mbar
IP- 保护等级	IP68, IPX9K
易燃性分类	UL94 V0
温度	-40 ° C 至 +80 ° C

优势总结

- 经济高效的解决方案
- 相对小的安装空间
- 开启力可以很容易地根据客户需求进行调整
- 可在EOL时进行同步测试





The information and values listed here were determined under model and laboratory conditions. They do not represent any assured properties, guarantees or warranties. The validation of the products in the respective application, their performance as well as their suitability for a specific purpose is the responsibility of the user.