

EvoLift®

# AKKUMULÁTOR SZELLŐZŐRENDSZEREK – KÉTIRÁNYÚ

„Tömítettség, kétirányú szellőzőrendszerrel“



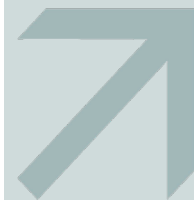
## FELHASZNÁLÁSI TERÜLETEK

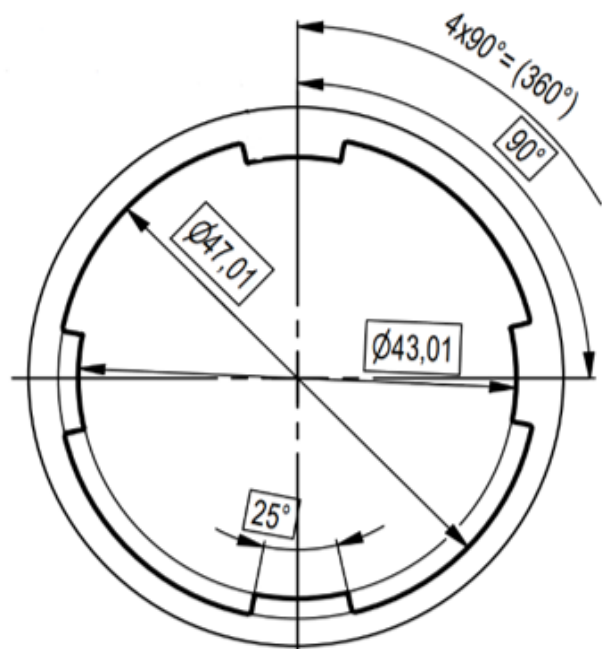
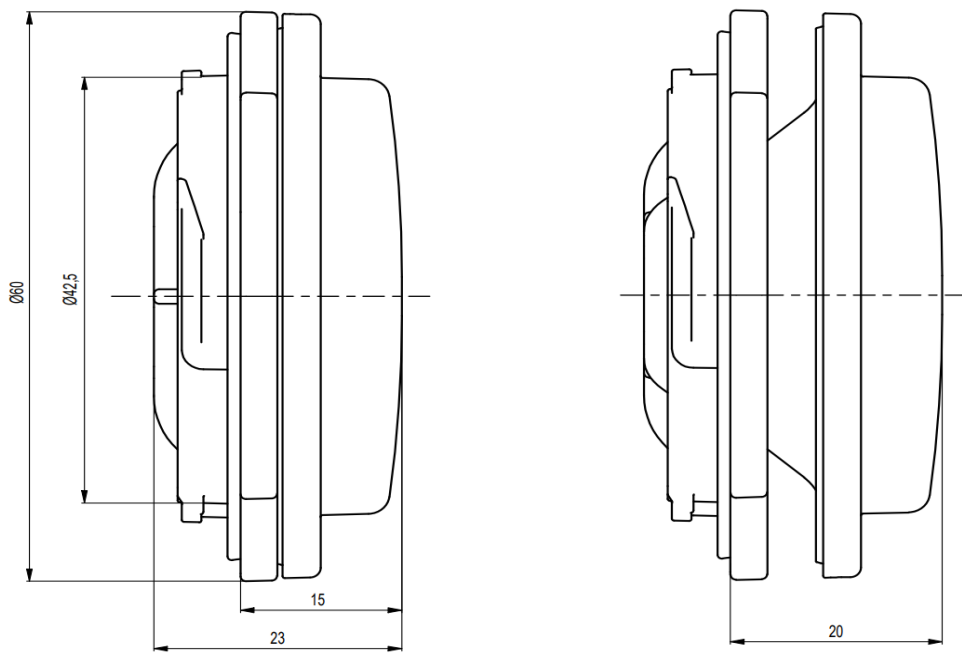
- Akkumulátor rendszerek
- Akkumulátor egységek
- Elektromos járművek
- Hibridek és energiatároló rendszerek

szellőzés típusa	Kétirányú műanyag kivitel
háanyag	PP GF25 FR / TPE / PTFE / Edeltahl
méret	Ø 60 mm x 23 mm
beépítési terület • csatlakozás • furat	Bajonett (lemezvastagság: 3 mm) Ø 43 mm
nyitási nyomás (beállítható) • vésszellőzés	Könnyen beállítható a membránon keresztül ≥ 35 mbar
Levegőáramlás • Szellőzés be-ki • vésszellőzés	≥ 500 ml/min @ 25 mbar ≥ 80 l/s @ 200 mbar
szivárgás	≤ 1 ml/min @ -50 mbar
vízállóság	≥ 30 min @ 250 mbar
IP-védelmi osztály	IP68, IPX9K
gyúlékonysági osztályozás	UL94 VO
hőmérséklet	-40 °C amíg +80 °C

## Előnyök összefoglalása

- költséghatékony megoldás
- kisebb beépítési hely
- a nyitási erő a vevői igényekhez alakítható
- EOL- tesztel ellenőrizhető (End of Line)





The information and values listed here were determined under model and laboratory conditions. They do not represent any assured properties, guarantees or warranties. The validation of the products in the respective application, their performance as well as their suitability for a specific purpose is the responsibility of the user.