

AKKUMULÁTOROS SZELLŐZTETŐRENDSZEREK PORTFÓLIÓJA

A KACO **akkumulátor-szellőztető** rendszerei biztosítják, hogy akkumulátorhiba esetén a szükséges mennyiségű levegő gyorsan távozhasson. A tömítési specialista áramlásoptimalizált szellőzőmegoldásai kiváló egyensúlyt kínálnak a magasság és a maximális lehetséges légáramlás között. Vészhelyzeti szellőzőnyílásaink megfordítható és megfordíthatatlan változatban kaphatók. Minden modell felszerelhető további szellőztető- és szellőzőelemekkel, amelyek nemcsak a meghibásodások elleni védelmet, hanem az akkumulátoron belüli rendszeres nyomáskiegyenlítést is biztosítják a nyomás- és hőmérséklet-ingadozások kompenzálására.

ALKALMAZÁSOK

- Akkumulátorrendszerek
- Akkumulátormodulok
- BEV-k
- Hibridek
- Energiatároló rendszerek



	Visszafordíthatatlan BVS	Visszafordítható BVS	Fém BVS	Nyomáskiegyenlítő elem
Szellőzés típusa	Megfordíthatatlan műanyag változat	Megfordítható műanyag változat Opcionálisan szelepvezérléssel is elérhető a páratartalom csökkentése érdekében	Megfordítható fém változat	Nyomáskiegyenlítés
Fő átmérő	Ø 62 mm*	Ø 50 vagy 60 mm*	Ø 50 vagy 60 mm*	26 mm*
Magasság	18 mm*	23 mm*	23 mm*	12 mm*
IP védelmi osztály	IP68, IPX9K			
Tűzállóság	UL94 V0			
Hőmérséklet	-40°C-tól + 80°C (nagyobb hőmérséklettartomány kérésre elérhető)			

*Standard méretek, egyedi kivitelek az adott beépítési helyekhez és követelményekhez lehetségesek.

Az itt felsorolt információkat és értékeket modell- és laboratóriumi körülmények között határoztuk meg. Ezek nem jelentenek semmilyen garanciát tulajdonságot, garanciát vagy szavatosságot. A termékek adott alkalmazásban való validálása, teljesítményük és egy adott célra való alkalmasságuk a felhasználó felelőssége.

MEGFORDÍTHATÓ AKKUMULÁTOR SZELLŐZŐRENDSZER

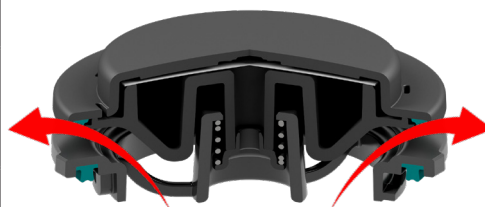


Az előnyök összefoglalása

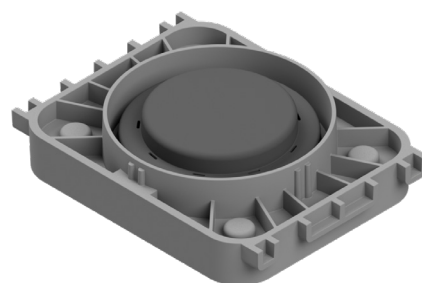
- Költséghatékony megoldás
- Kis beépítési hely
- A nyitóerő könnyen beállítható az ügyfél igényeihez
- EOL (End of Line) teszttel ellenőrizhető

Material	PP GF25
Hauptdurchmesser	Ø 50 vagy 60 mm
Magasság	23 mm
Összeszerelés	<ul style="list-style-type: none"> • Bajonettzáras • Adapterlemez – egyéb rögzítési lehetőségek kérésre elérhetők
Nyitási nyomás (állítható)	Rugóerővel állítható, könnyen beállítható
• Vészhelyzeti szellőzés	≥ 35 mbar
Légáramlás	
• Szellőzés és elszívás	≥ 500 ml/perc @ 25 mbar
• Vészhelyzeti szellőzés	≥ 80 l/s @ 200 mbar
Szivárgás	≤ 1 ml/perc @ -50 mbar
Vízállóság	≥ 30 perc @ 250 mbar
IP Védelmi osztály	IP68, IPX9K
Tűzállóság	UL94 V0
Hőmérséklet	-40 °C-tól +80 °C-ig (nagyobb hőmérsékleti tartomány kérésre elérhető)

Vészlevegőztetés:



Különböző adapterlap-opciók:



Az itt felsorolt információkat és értékeket modell- és laboratóriumi körülmények között határoztuk meg. Ezek nem jelentenek semmilyen garantált tulajdonságot, garanciát vagy szavatosságot. A termékek adott alkalmazásban való validálása, teljesítményük és egy adott célra való alkalmasságuk a felhasználó felelőssége.

VISSZAFORDÍTHATATLAN AKKUMULÁTOR SZELLŐZŐRENDSZER

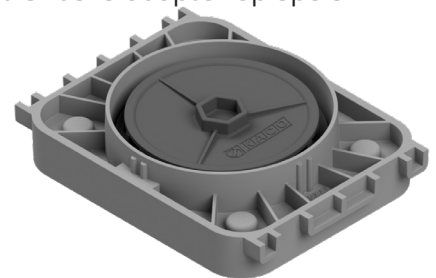


Az előnyök összefoglalása

- Költséghatékony megoldás
- Kis beépítési hely
- Változtatható kialakítás: A nyitóerő, a geometria és a rögzítés az ügyfél igényeihez igazítható

Anyag	PP GF25
Fő átmérő	Ø 62 mm
Magasság	18 mm
Összeszerelés	<ul style="list-style-type: none"> • Bajonettzáras • Adapterlemez – egyéb rögzítési lehetőségek kérésre elérhetők
Nyitási nyomás (állítható) <ul style="list-style-type: none"> • Vészhelyzeti szellőzés 	Rugóerővel állítható, könnyen beállítható 250 mbar ± 100 mbar
Légáramlás <ul style="list-style-type: none"> • Szellőzés és elszívás • Vészhelyzeti szellőzés 	≥ 500 ml/perc @ 25 mbar ≥ 80 l/s @ 150 mbar
Szivárgás	≤ 1 ml/perc @ -50 mbar
Vízállóság	≥ 30 perc @ 250 mbar
IP Védelmi osztály	IP68, IPX9K (cask adapterlappal)
Tűzállóság	UL94 V0
Hőmérséklet	-40 °C-tól +80 °C-ig (nagyobb hőmérsékleti tartomány kérésre elérhető)

Különböző adapterlap-opciók:



Az itt felsorolt információkat és értékeket modell- és laboratóriumi körülmények között határoztuk meg. Ezek nem jelentenek semmilyen garanciát, tulajdonságot, garanciát vagy szavatosságot. A termékek adott alkalmazásban való validálása, teljesítményük és egy adott célra való alkalmasságuk a felhasználó felelőssége.

FÉM AKKUMULÁTOR SZELLŐZŐRENDSZER

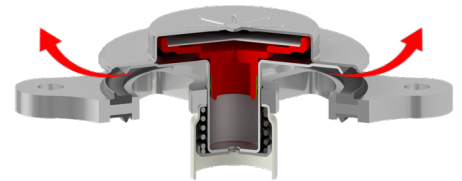


Az előnyök összefoglalása

- Változtatható külső csatlakozás minimális telepítési erőfeszítéssel
- EOL (End of Line) teszttel ellenőrizhető

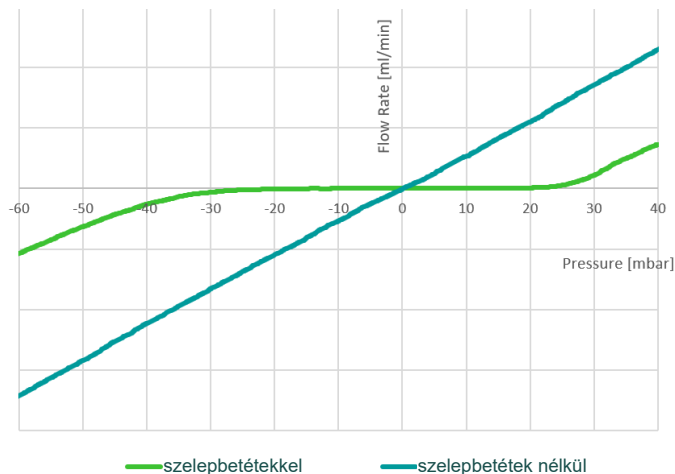
Anyag	Alumínium, vagy rozsdamentes acél
Fő átmérő	Ø 50 vagy 60 mm
Magasság	23 mm
Telepítés	
• Csatlakozás	Csavar: 2x M5
• Csatlakozási méretek	77 mm
Nyitási nyomás	
• Vészhelyzeti szellőzés	≥80 mbar [állítható]
Légáramlás	
• Szellőzés és elszívás	≥ 600 ml/perc @ ±50 mbar
• Vészhelyzeti szellőzés	≥ 50 l/s @ 130 mbar
Szivárgás	≤ 1 ml/perc @ -50 mbar
Vízállóság	≥ 30 perc @ 250 mbar
IP Védelmi osztály	IP68, IPX9K
Tűzállóság	UL94 V0
Hőmérséklet	-40 °C-tól +80 °C-ig (nagyobb hőmérsékleti tartomány kérésre elérhető)

Szükségzellőzés:



Az itt felsorolt információkat és értékeket modell- és laboratóriumi körülmények között határoztuk meg. Ezek nem jelentenek semmilyen garántát tulajdonságot, garanciát vagy szavatosságot. A termékek adott alkalmazásban való validálása, teljesítményük és egy adott célra való alkalmasságuk a felhasználó felelőssége.

AKKUMULÁTOR SZELLŐZTETŐ RENDSZER SZELEPKAPCSOLÓVAL

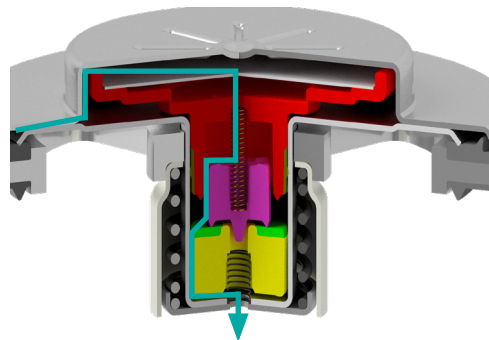


Az előnyök összefoglalása

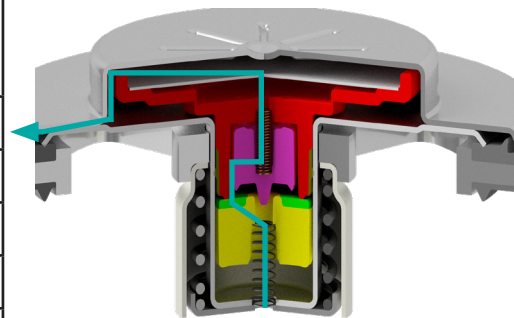
- Változtatható külső csatlakozás minimális telepítési erőfeszítéssel
- Ellenőrizhető az EOL (End of Line) teszttel
- Csökkentett páratartalom az akkumulátorcsomagban, mivel a membrán nem hoz létre állandó nyomáskiegyenlítést

Anyag	PP GF25/ Alumínium/ rozsdamentes acél
Fő átmérő	Ø 50 vagy 60 mm
Magasság	23 mm
Telepítés	
• Csatlakozási méretek	77 mm (az akkumulátorcsomagon belülről vagy kívülről is lehetséges)
• Csatlakozás	Csavar: 2x M5
Nyitási nyomás	
• Szellőzés be	≤ -30 mbar (beállítható)
• Szellőzés ki	≥ 15 mbar (beállítható)
• Vészhelyzeti szellőzés	≥ 80 mbar (beállítható)
Légáramlás	Beállítható nyomástartomány (e.g. ±20 mbar)
• Nincs szellőzés	
• Szellőzés	≥ 400 ml/perc @ ±50 mbar
• Vészhelyzeti szellőzés	≥ 50 l/s @ 130 mbar
Szivárgás	≤ 1 ml/perc @ -10 mbar ≤ p ≤ +5 mbar
Vízállóság	≥ 30 min @ 250 mbar
IP Védelmi osztály	IP68, IPX9K
Tűzállóság	UL94 V0
Hőmérséklet	-40 °C-tól +80 °C-ig (nagyobb hőmérsékleti tartomány kérésre elérhető)

Szellőzés be:

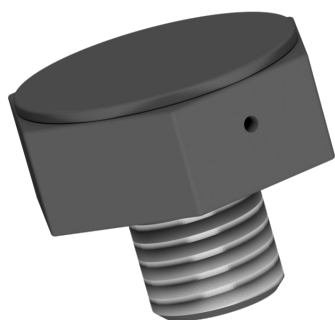


Szellőzés ki:



Az itt felsorolt információkat és értékeket modell- és laboratóriumi körülmények között határoztuk meg. Ezek nem jelentenek semmilyen garantált tulajdonságot, garanciát vagy szavatosságot. A termékek adott alkalmazásban való validálása, teljesítményük és egy adott célra való alkalmasságuk a felhasználó felelőssége.

NYOMÁSKIEGYENLÍTŐ ELEM



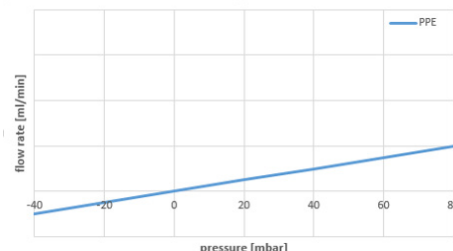
Az előnyök összefoglalása

- Kis beépítési hely
- További szelepkör hozzáadható a páratartalom csökkentéséhez
- A gyorsabb légtelenítés érdekében egy bypass szelep integrálható az egységbe

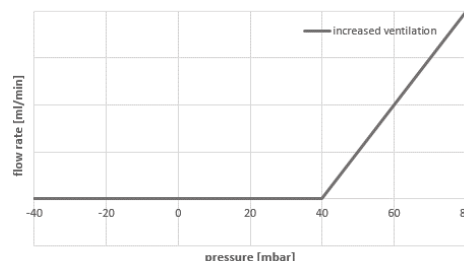
Anyag	PP FR / EPDM / PTFE
Fő átmérő	26 mm kulcsméret
Magasság	12 mm
Telepítés	
• Csatlakozás	• Furat (M12) anyával
• Furat	• 12,5 mm
Statikus tömítettség	≤ 1 ml/perc @ -50 mbar
Vízállóság	≥ 30 perc @ 250 mbar
IP Védelmi osztály	IP67, IP68, IPX9K
Tűzállóság	UL94 V0
Hőmérséklet	-40 °C től +80 °C

4 különböző funkcióban elérhető

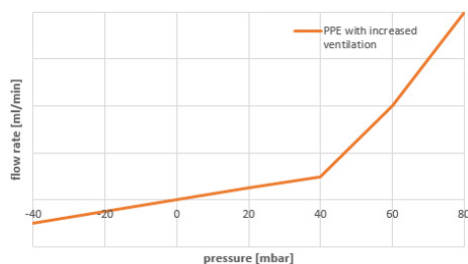
Állandó nyomáskiegyenlítés (PPE):



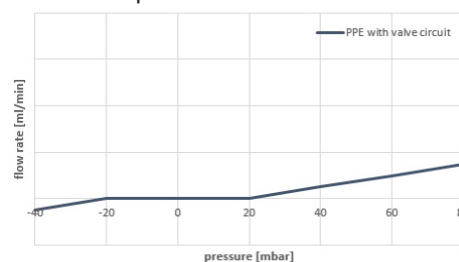
Fokozott szellőzés:



PPE Fokozott szellőzéssel:



PPE szelepkörrel:



Az itt felsorolt információkat és értékeket modell- és laboratóriumi körülmények között határoztuk meg. Ezek nem jelentenek semmilyen garantált tulajdonságot, garanciát vagy szavatosságot. A termékek adott alkalmazásban való validálása, teljesítményük és egy adott célra való alkalmasságuk a felhasználó felelőssége.